

UDC 621.643.4 : 629.4
U 55

~~GB 2501~~ → 法兰密封面



GB 2506-89
<法兰>

中华人民共和国国家标准

GB 10745~10751-89
GB 2501~2508-89

GB 2506-89
10746-
10748

船 用 法 兰 (四 进 位)

Marine pipe flanges

1989-03-31发布

1989-12-01实施

国家技术监督局 发布

中华人民共和国国家标准

船用搭焊钢法兰
(四进位)

GB 2506-89

代替 GB 2506-86

Marine steel pipe flanges, fillet weld-on

1 主题内容与适用范围

本标准规定了船用搭焊钢法兰(以下简称法兰)的产品分类。
本标准适用于公称压力不大于1.6MPa, 工作温度不大于300℃的法兰。

2 引用标准

- GB 2501 船用法兰连接尺寸和密封面(四进位)
- GB 2502 船用法兰软垫圈(四进位)
- GB 700 碳素结构钢
- GB 3098.1 紧固件机械性能 螺栓、螺钉和螺柱
- GB 3098.2 紧固件机械性能 螺母
- GB 5312 船舶用碳钢无缝钢管
- YB 242 直径5~152mm电焊钢管
- GB 3091 低压流体输送用镀锌焊接钢管
- GB 3092 低压流体输送用焊接钢管

3 产品分类

3.1 法兰的基本参数按表1。

表 1

公称压力 P_N MPa	工作温度, °C			公称通径 D_N mm
	<200	250	300	
	最大工作压力 P , MPa			
	P_{20}	P_{25}	P_{30}	
0.25	0.25	0.2	0.18	10~2000
0.6	0.6	0.56	0.5	10~1800
1.0	1.0	0.9	0.8	10~600
1.6	1.6	1.4	1.25	

3.2 法兰的尺寸按图1和表2。

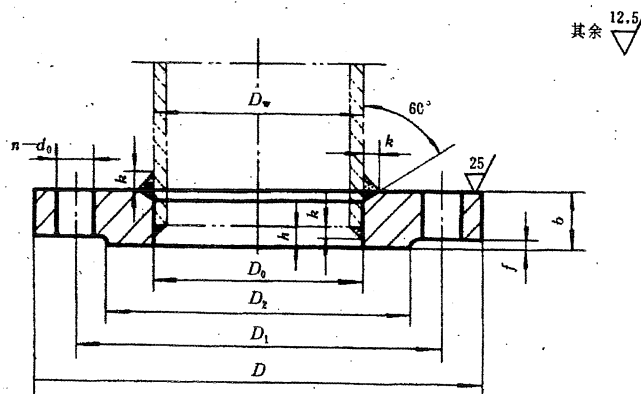


图 1
表 2

mm

公称 通径 D_n	管子外径 D_w		法 兰				密 封 面		焊缝高 度与倒 角边宽 k	端 距 h	螺栓螺纹及通孔			质量 kg
	第一 系列	第二 系列	D	D_1	D_0	b	D_2	f			Th.	d_0	n	
$P_N = 0.25、0.6 \text{ MPa}$														
10	17.2	17	75	50	18	12	35							0.31
15	21.3	22	80	55	23		40							0.35
20	26.9	27	90	65	28	14	50	2	3	4	M10	11		0.53
25	33.7	34	100	75	35		60							0.64
32	42.4	42	120	90	43		70						4	1.08
40	48.3	48	130	100	49	16	80				M12	14		1.19
50	60.3	60	140	110	61		90		4	5				1.31
65	76.1	76	160	130	77.5		110							1.64
80	88.9	89	190	150	90.5	18	128							2.01
100	114.3	114	210	170	116		148	3						3.71
125	139.7	140	240	200	142	20	178							3.90
150	168.3	168	265	225	170		202				M16	18		4.32
175	193.7	194	295	255	196		232		5	6			8	5.82
200	219.1	219	320	280	221.5	22	258							6.31
225	—	245	345	305	248		282							6.85

GB 2506-89

续表 2

mm

公称 口径 D_N	管子外径 D_w		法 兰				密 封 面		焊缝高 度与倒 角边宽 k	端 距 h	螺栓螺纹及通孔			质量 kg
	第一 系列	第二 系列	D	D_1	D_0	b'	D_2	f			T_h	d_0	n	

$P_N = 0.25, 0.6 \text{ MPa}$

250	273		375	335	276.5	24	312	3	5	6	M16	18	12	8.43
300	323.9	325	440	395	328.5		365	4			M20	22		20
350	355.6	377	490	445	360 381	26	415		6	7			M20	
400	406.4	426	540	495	410 430	28	465	6			7	M20		22
450	457	480	595	550	462 485		520		6	7			M20	
500	508	530	645	600	513 535	30	570	6			7	M20		22

$P_N = 0.25 \text{ MPa}$

600	610	630	755	705	615 635	32	670	5	8	9	M24	26	20	32.07
700	711	—	860	810	由用户 提供		775		9	10	M27	30	24	—
800	813	—	975	920		34	880	10						11
900	914	—	1 075	1 020	36	980	11		12	M27	30	36	—	
1 000	1 016	—	1 175	1 120	44	1 080		12					13	M27
1 200	1 220	—	1 375	1 320	48	1 280	12		13	M27	30	44		
1 400	1 420	—	1 575	1 520	55	1 480		12					13	M27
1 600	1 620	—	1 790	1 730	60	1 690	12		13	M27	30	48		
1 800	1 820	—	1 990	1 930	66	1 890		12					13	M27
2 000	2 020	—	2 190	2 130	66	2 090	12		13	M27	30	48		

$P_N = 0.6 \text{ MPa}$

600	610	630	755	705	615 635	38	670	5	8	9	M24	26	20	38.71
700	711	—	860	810	由用户 提供	42	775		9	10	M27	30	24	—
800	813	—	975	920		46	880	10						11
900	914	—	1 075	1 020	50	980	10		11	M27	30	32	—	
1 000	1 016	—	1 175	1 120	56	1 080		10					11	M30
1 200	1 220	—	1 405	1 340	64	1 295	10		11	M30	33	32		

GB 2506—89

续表 2

mm

公称 通径 D_N	管子外径 D_w		法 兰				密 封 面		焊缝高 度与倒 角边宽 k	端 距 h	螺栓螺纹及通孔			质量 kg
	第一 系列	第二 系列	D	D_1	D_0	b	D_2	f			T_h	d_0	n	

$P_N = 0.6 MPa$

1 400	1 420	—	1 630	1 560	由用户 提供	76	1 510	5	11	12	M33	36	36	—						
1 600	1 620	—	1 830	1 760		84	1 710								12	13	M36	39	40	—
1 800	1 820	—	2 045	1 970		94	1 920													

$P_N = 1.0、1.6 MPa$

10	17.2	17	90	60	18	14	42	2	3	4	M12	14	4	0.53
15	21.3	22	95	65	23		47							
20	26.9	27	105	75	28	16	58	3	4	M12	14	4	0.84	
25	33.7	34	115	85	35		68							4
32	42.4	42	140	100	43	78	88	4	5	M16	18	4	1.81	
40	48.3	48	150	110	49	88								3
50	60.3	60	165	125	61	18	102	5	6	M16	18	4	2.42	
65	76.1	76	185	145	77.5	20	122							3
80	88.9	89	200	160	90.5	22	133	5	6	M16	18	4	3.21	
100	114.3	114	220	180	116	22	158							6
125	139.7	140	250	210	142	24	184	6	7	M20	22	8	4.90	
150	168.3	168	285	240	170	24	212							6
175	193.7	194	315	270	196	24	242	6	7	M20	22	8	7.72	

$P_N = 1.0 MPa$

200	219.1	219	340	295	221.5	24	268	3	5	6	M20	22	8	8.53
225	—	245	370	325	248	26	295							
250	273		395	350	276.5	26	320	4	6	7	M20	22	12	10.94
300	323.9	325	445	400	328.5	28	370							
350	355.6	377	505	460	360 381	28	430	4	7	8	M24	26	16	19.02
400	406.4	426	565	515	410 430	32	482							
450	457	480	615	565	462 485	35	532	4	7	8	M24	26	20	31.01

续表 2

mm

公称 通径 D_N	管子外径 D_w		法 兰					密 封 面		焊缝高 度与倒 角边宽 k	端 距 h	螺栓螺纹及通孔			质 量 kg
	第一 系列	第二 系列	D	D_1	D_0	b	D_2	f	T_h			d_0	n		
$P_N = 1.0 \text{ MPa}$															
500	508	530	670	620	513	535	38	585	4	8	9	M24	26	20	38.27
600	610	630	780	725	615	635	48	685	5			M27	30		59.36
$P_N = 1.6 \text{ MPa}$															
200	219.1	219	340	295	221.5	26	268	3	6	7	M20	22	12	9.06	
225		245	370	325	248	27	295							10.76	
250	273		405	355	276.5	29	320	4	7	8	M24	26	16	13.21	
300	323.9	325	460	410	328.5	32	370							17.40	
350	355.6	377	520	470	360	381	36	430	8	9			20	27.91	
400	406.4	426	580	525	410	430	40	482	9	10	M27	30	20	35.92	
450	457	480	640	585	462	485	46	532						48.33	
500	508	530	715	650	513	535	52	585	10	11	M30	33	20	69.15	
600	610	630	840	770	615	635	60	685						5	M33

注：第一系列的管子连接尺寸为国际通用尺寸；第二系列的管子连接尺寸为我国通用尺寸。

3.3 标记示例

3.3.1 公称压力为0.6MPa，公称通径为50mm的船用搭焊钢法兰

法兰 6050 GB 2506—89

3.3.2 公称压力为1.6MPa，公称通径为400mm的船用搭焊钢法兰

法兰 16400 GB 2506—89

4 技术要求

4.1 法兰、螺栓和螺母的材料按表3。

表 3

零件名称	材 料		
	名 称	牌号或性能等级	标 准 号
法 兰	碳 钢	Q235-A	GB 700—88
螺 栓		4.8级	GB 3098.1—82
螺 母		4级或5级	GB 3098.2—82

- 4.2 无缝钢管按GB 5312；焊接钢管按YB 242；水、煤气钢管按GB 3091，GB 3092。
- 4.3 焊条的机械性能，不得低于强度较低的被焊接零件（法兰或管子）的机械性能的下限。
- 4.4 法兰的表面应光滑，不得有降低强度和影响密封性的缺陷。
- 4.5 法兰的端面应与其轴线垂直，偏差不得大于30'。
- 4.6 法兰厚度允许的负偏差为0.5 mm。
- 4.7 法兰使用的软垫圈按GB 2502。
- 4.8 法兰的连接尺寸和密封面按GB 2501。

5 检验规则

- 5.1 法兰由制造厂技术检验部门验收，并出具合格证书。
- 5.2 验收时的检查内容包括材质证书、尺寸和外观。

6 标志、包装

- 6.1 法兰的外圆柱表面上，应打出下列标志：
 - a. 制造厂商标；
 - b. 本标准规定的规格和标准号；
 - c. 生产批号；
 - d. 检查合格印章。
- 6.2 法兰加工表面包装前应涂工业凡士林。

附加说明：

本标准由中国船舶工业总公司六〇三所提出。

本标准由中华造船厂归口。

本标准由中华造船厂负责起草。

本标准主要起草人俞伟海、孙镜明、吴绍曾。

本标准由统一施工图样提供。