

ICS 23.040.60

J 15

**NB**

# 中华人民共和国行业标准

NB/T 47023—2012 ( JB/T 4703 )

代替 JB/T 4703—2000

---

## 长颈对焊法兰

Welding neck flange

2012-11-09 发布

2013-03-01 实施

---

国家能源局 发布

## 目 次

前言 .....	52
1 范围 .....	53
2 规范性引用文件 .....	53
3 结构型式与尺寸 .....	53
4 选用规定 .....	53

## 前 言

本标准与JB/T 4703—2000相比主要变化如下：

- 引用标准进行了更新；
- 材料牌号进行了相应的更新；
- $PN\ 0.6\text{MPa} \sim 2.5\text{MPa}$ 的法兰直径规格增加至 $DN\ 2600$ ；
- $PN\ 4.0\text{MPa}$ 的法兰直径规格增加至 $DN\ 2000$ ；
- $PN\ 6.4\text{MPa}$ 的法兰直径规格增加至 $DN\ 1200$ ；
- 相应增加了表3中的长颈对焊法兰高度 $H$ 的修正值；
- 将衬环平密封面（图4）的衬环外径由尺寸 $D_3$ 增至尺寸 $D_2$ ；
- 对个别法兰尺寸进行了调整。

本标准由全国锅炉压力容器标准化技术委员会（SAC/TC 262）提出并归口。

本标准起草单位：中国石化工程建设有限公司、合肥通用机械研究院、中石化洛阳工程有限公司。

本标准起草人：冯清晓、谢智刚、桑如苞、姚佐权、秦宗川、潘建华、郭为民、胡庆均、陈崇刚。

本标准由全国锅炉压力容器标准化技术委员会（SAC/TC 262）负责解释。

本标准所代替标准的历次版本发布情况为：

- JB 4703—1992；
- JB/T 4703—2000。

## 长颈对焊法兰

### 1 范围

本标准规定了钢制压力容器用长颈对焊法兰的结构型式与系列尺寸。

本标准适用于公称压力为0.6MPa ~ 6.4MPa、工作温度-70℃ ~ 450℃的钢制压力容器长颈对焊法兰。

本标准适用腐蚀裕量 $\leq 3\text{mm}$ 。

### 2 规范性引用文件

下列文件对于本文件的应用是必不可少的。凡是注日期的引用文件，仅注日期的版本适用于本文件。凡是不注日期的引用文件，其最新版本（包括所有的修改单）适用于本文件。

NB/T 47020	压力容器法兰分类与技术条件
NB/T 47024	非金属软垫片
NB/T 47025	缠绕垫片
NB/T 47026	金属包垫片
NB/T 47027	压力容器法兰用紧固件

### 3 结构型式与尺寸

各类密封面的长颈对焊法兰的结构型式及系列尺寸应符合图1 ~ 图6和表1的规定，法兰及衬环的质量列于表2。

### 4 选用规定

4.1 法兰及相匹配的垫片、螺柱、螺母的材料、最大允许工作压力、技术条件及其标记按 NB/T 47020 的规定。

4.2 法兰用非金属软垫片、缠绕垫片、金属包垫片应分别符合 NB/T 47024、NB/T 47025、NB/T 47026 的规定。

4.3 法兰用紧固件应符合 NB/T 47027 的规定。

4.4 当与法兰连接的对接圆筒厚度小于表 1 的最小对接圆筒厚度  $\delta_0$  时，应按表 3 要求，调整法兰总高度  $H$ ，并连同法兰厚度在法兰标记中注明。

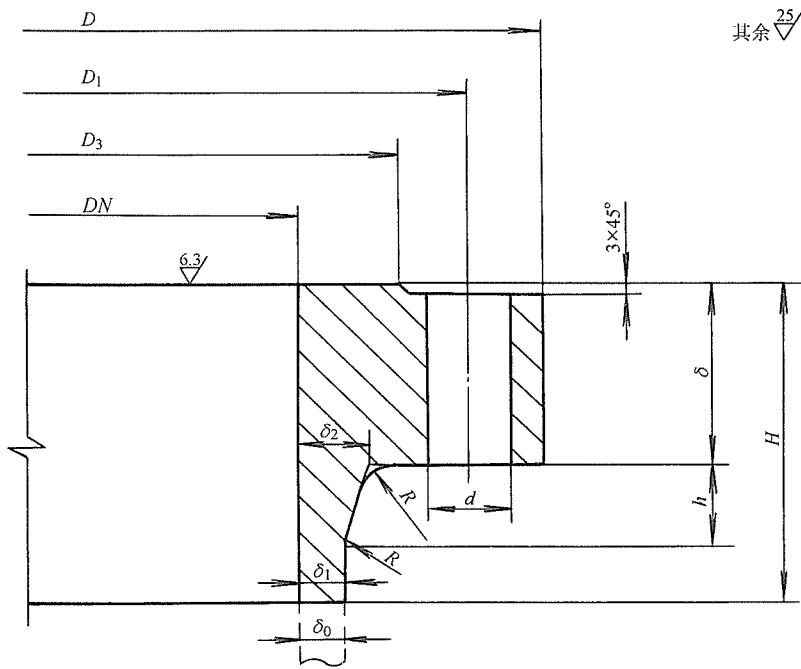


图 1 平密封面

其余  $\sqrt[25]{}$

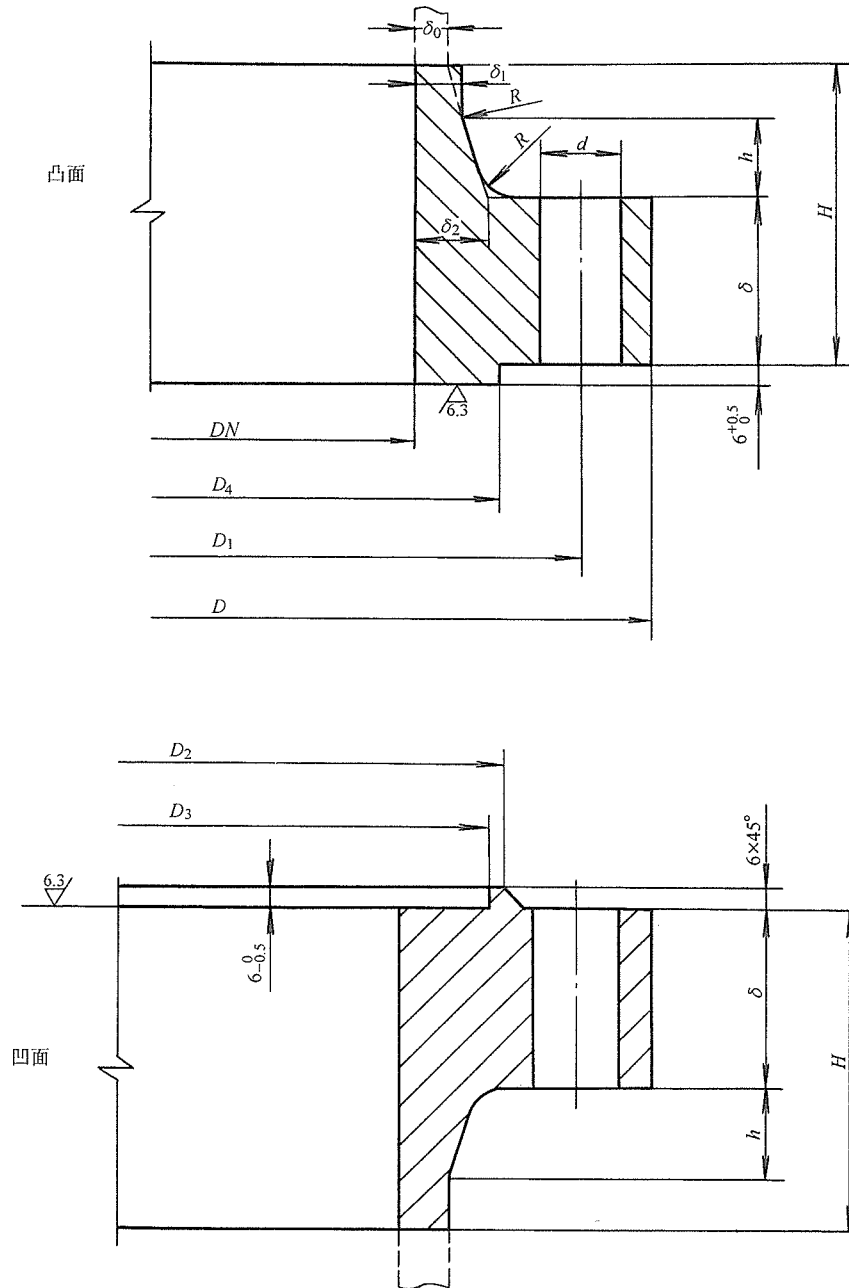


图 2 凹凸密封面

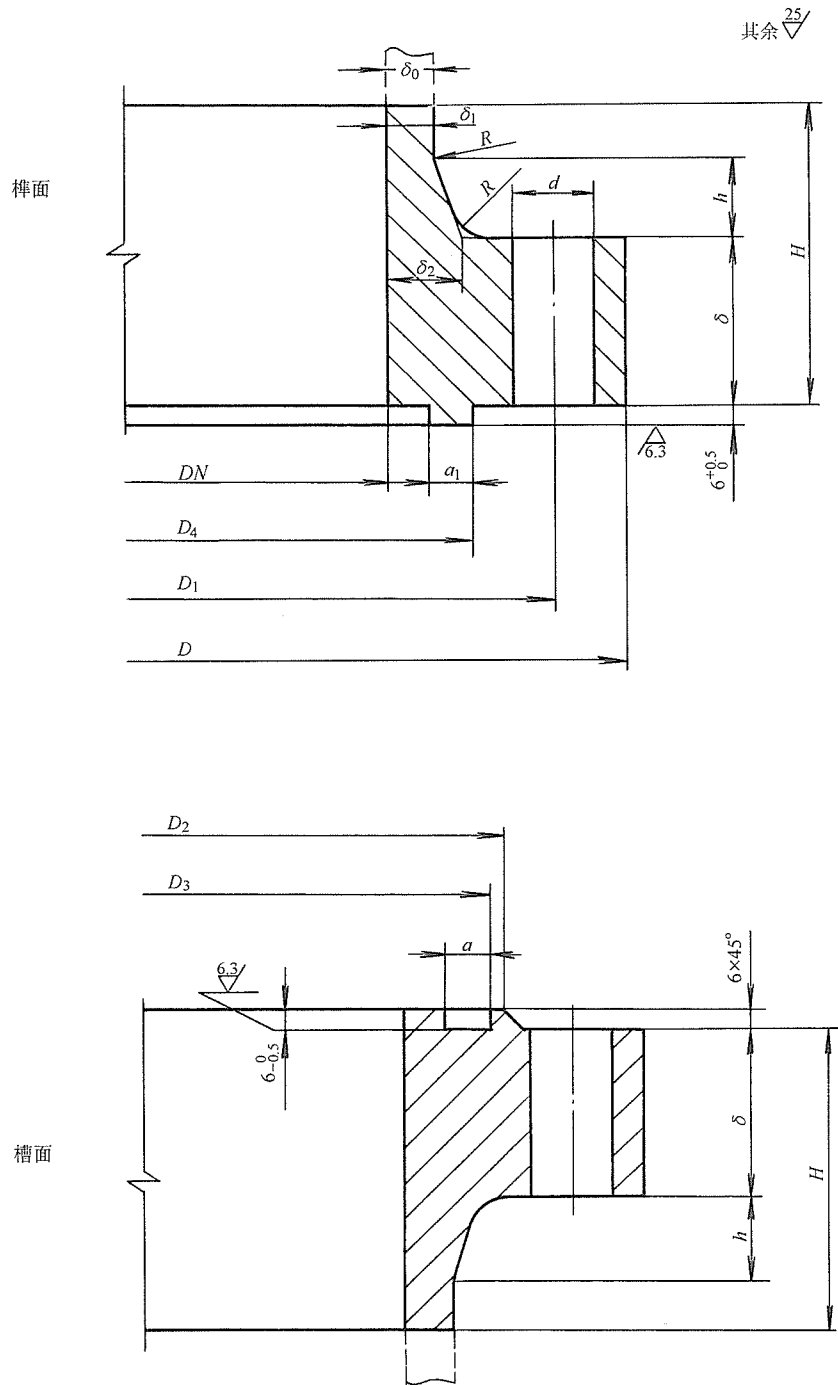


图3 榫槽密封面

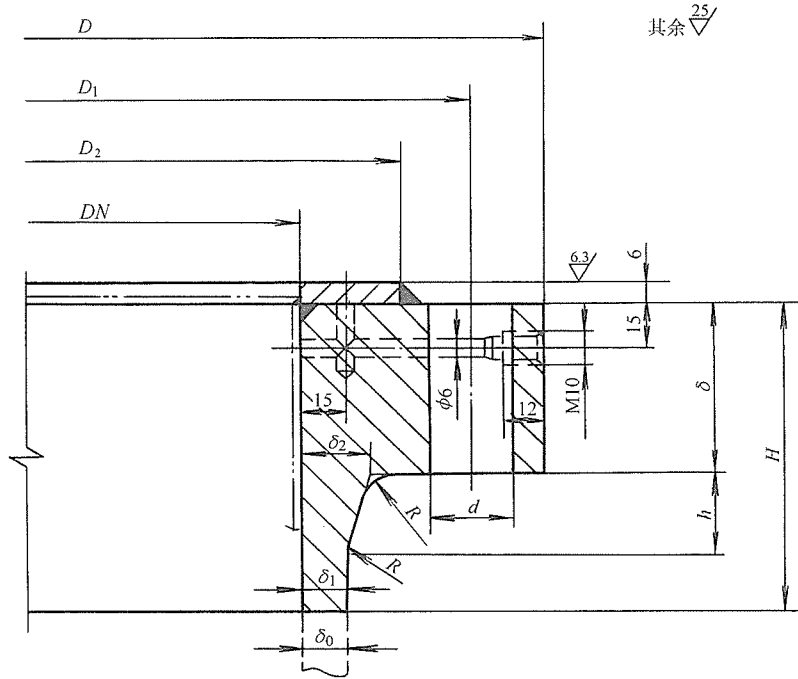


图 4 衬环平密封面



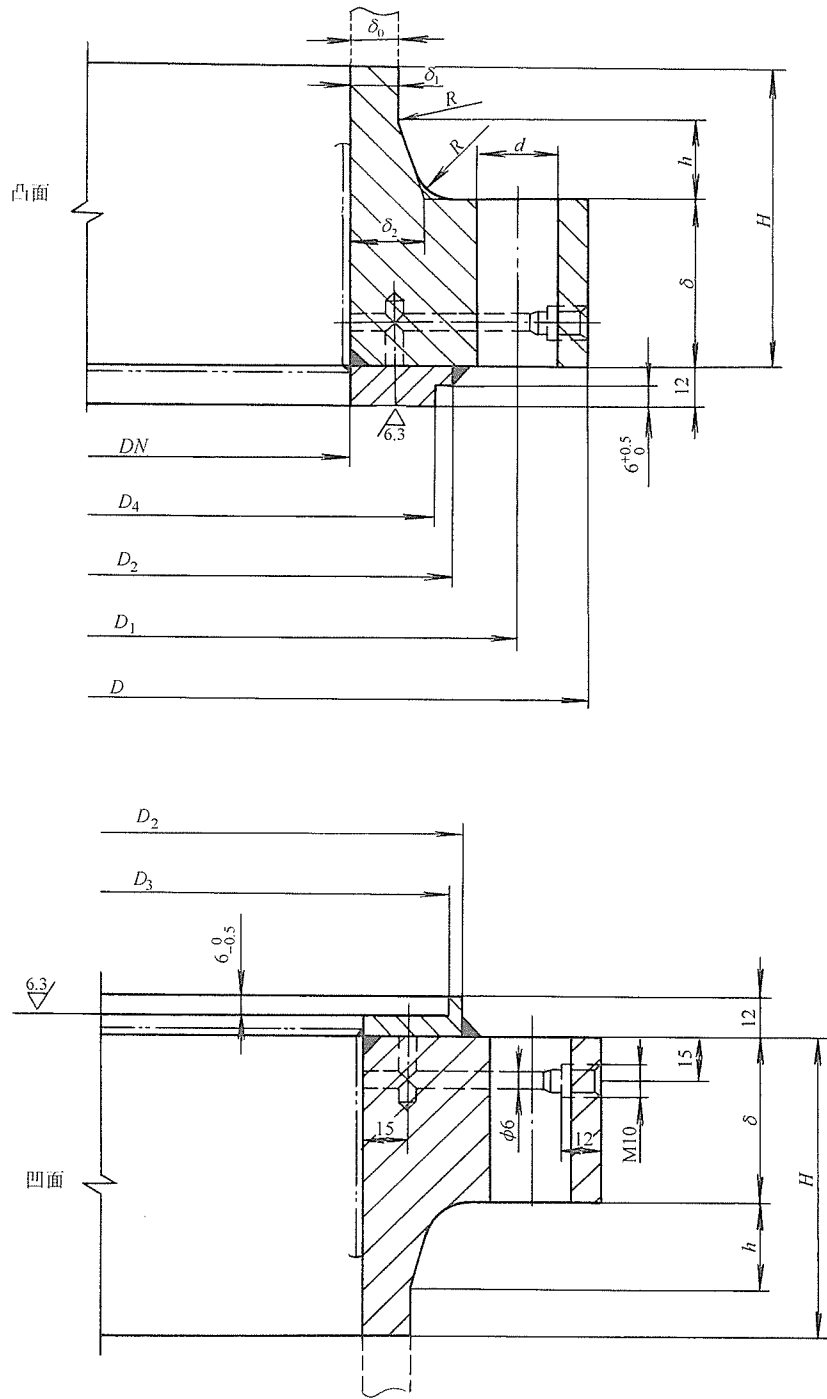


图 5 衬环凹凸密封面

其余 $\sqrt[25]{}$

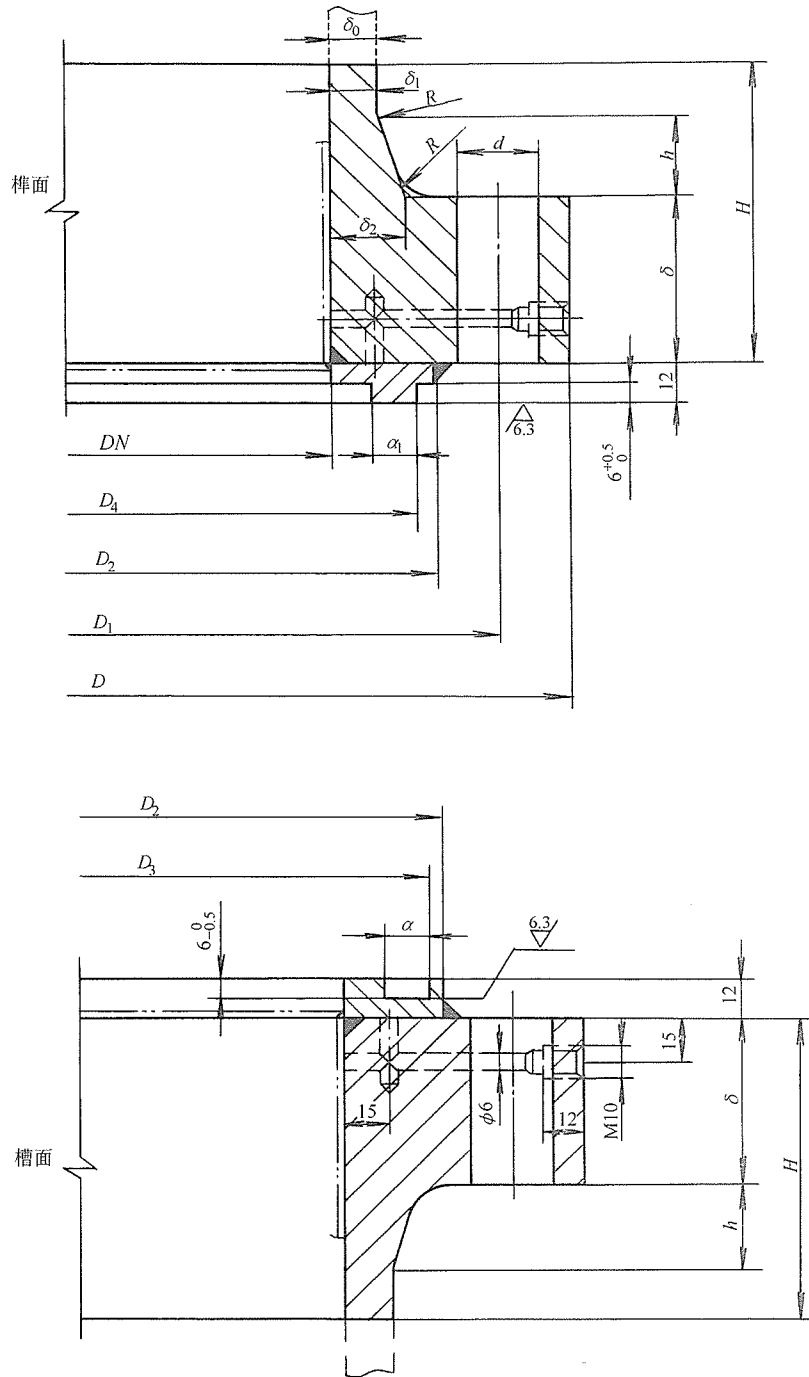


图 6 衬环榫槽密封面

表 1 长颈对焊法兰的结构型式及系列尺寸

公称直径 DN, mm	法 兰, mm														螺 柱		对接筒体
	D	D <sub>1</sub>	D <sub>2</sub>	D <sub>3</sub>	D <sub>4</sub>	δ	H	h	a	a <sub>1</sub>	δ <sub>1</sub>	δ <sub>2</sub>	R	d	规格	数量	最小厚度 δ <sub>0</sub> , mm
PN=0.6 MPa																	
1300	1460	1415	1376	1356	1353	60	125	35	21	18	16	26	12	27	M24	40	12
1400	1560	1515	1476	1456	1453	62	135	40	21	18	16	26	12	27	M24	44	12
1500	1660	1615	1576	1556	1553	64	140	40	21	18	16	26	12	27	M24	48	12
1600	1760	1715	1676	1656	1653	66	145	40	21	18	16	26	12	27	M24	52	12
1700	1860	1815	1776	1756	1753	70	150	40	21	18	16	26	12	27	M24	52	12
1800	1960	1915	1876	1856	1853	70	150	40	21	18	16	26	12	27	M24	52	14
1900	2060	2015	1976	1956	1953	74	150	40	21	18	16	26	12	27	M24	56	14
2000	2160	2115	2076	2056	2053	76	150	40	21	18	16	26	12	27	M24	60	14
2100	2275	2225	2176	2156	2153	88	155	50	21	18	18	28	15	27	M24	60	16
2200	2375	2325	2276	2256	2253	96	165	50	21	18	18	28	15	27	M24	64	16
2300	2480	2430	2376	2356	2353	100	170	50	21	18	20	30	15	27	M24	68	18
2400	2590	2535	2476	2456	2453	104	175	50	21	18	20	30	15	30	M27	56	18
2500	2695	2640	2576	2556	2553	106	175	50	21	18	22	32	15	30	M27	60	20
2600	2795	2740	2676	2656	2653	110	180	50	21	18	22	32	15	30	M27	64	20
PN=1.0 MPa																	
300	440	400	365	355	352	30	85	25	17	14	12	22	12	23	M20	16	4
350	490	450	415	405	402	32	90	25	17	14	12	22	12	23	M20	16	4
400	540	500	465	455	452	34	95	25	17	14	12	22	12	23	M20	20	4
450	590	550	515	505	502	34	95	25	17	14	12	22	12	23	M20	20	6
500	640	600	565	555	552	38	100	25	17	14	12	22	12	23	M20	24	6
550	690	650	615	605	602	40	100	25	17	14	12	22	12	23	M20	24	6
600	740	700	665	655	652	44	105	25	17	14	12	22	12	23	M20	28	6
650	790	750	715	705	702	46	105	25	17	14	12	22	12	23	M20	28	8
700	840	800	765	755	752	50	105	25	17	14	12	22	12	23	M20	32	8
800	940	900	865	855	852	50	105	25	17	14	12	22	12	23	M20	32	8
900	1040	1000	965	955	952	54	110	25	17	14	12	22	12	23	M20	36	10
1000	1140	1100	1065	1055	1052	56	110	25	17	16	12	22	12	23	M20	40	10
1100	1260	1215	1176	1156	1153	56	120	35	21	18	16	26	12	27	M24	32	12

表 1 (续)

公称直径 $DN, mm$	法 兰, mm														螺 柱		对接筒体
	$D$	$D_1$	$D_2$	$D_3$	$D_4$	$\delta$	$H$	$h$	$a$	$a_1$	$\delta_1$	$\delta_2$	$R$	$d$	规格	数量	最小厚度 $\delta_0, mm$
$PN=1.0 MPa$																	
1200	1360	1315	1276	1256	1253	56	125	35	21	18	16	26	12	27	M24	36	12
1300	1460	1415	1376	1356	1353	60	130	35	21	18	16	26	12	27	M24	40	12
1400	1560	1515	1476	1456	1453	62	140	40	21	18	16	26	12	27	M24	44	12
1500	1660	1615	1576	1556	1553	64	140	40	21	18	16	26	12	27	M24	48	12
1600	1760	1715	1676	1656	1653	70	145	40	21	18	16	26	12	27	M24	52	12
1700	1870	1815	1776	1756	1753	76	150	40	21	18	18	26	12	30	M27	56	12
1800	1970	1915	1876	1856	1853	80	150	40	21	18	18	26	12	30	M27	56	14
1900	2095	2040	1998	1978	1973	86	155	40	21	18	20	32	15	30	M27	56	16
2000	2195	2140	2098	2078	2075	94	165	40	21	18	20	32	15	30	M27	60	16
2100	2295	2240	2198	2178	2175	102	190	50	21	18	20	32	15	30	M27	60	16
2200	2395	2340	2298	2278	2275	112	200	50	21	18	20	32	15	30	M27	64	16
2300	2515	2455	2398	2378	2375	120	210	50	21	18	22	34	15	33	M30	60	18
2400	2615	2555	2498	2478	2475	128	215	50	21	18	22	34	15	33	M30	64	18
2500	2720	2660	2598	2578	2575	130	215	50	21	18	24	36	15	33	M30	68	20
2600	2820	2760	2698	2678	2675	136	220	50	21	18	24	36	15	33	M30	72	20
$PN=1.6 MPa$																	
300	440	400	365	355	352	30	85	25	17	14	12	22	12	23	M20	16	6
350	490	450	415	405	402	32	90	25	17	14	12	22	12	23	M20	16	6
400	540	500	465	455	452	34	95	25	17	14	12	22	12	23	M20	20	6
450	590	550	515	505	502	34	95	25	17	14	12	22	12	23	M20	20	8
500	640	600	565	555	552	38	100	25	17	14	12	22	12	23	M20	24	8
550	690	650	615	605	602	40	100	25	17	14	12	22	12	23	M20	24	8
600	740	700	665	655	652	44	105	25	17	14	12	22	12	23	M20	28	10
650	790	750	715	705	702	46	105	25	17	14	12	22	12	23	M20	28	10
700	860	815	776	766	763	46	115	35	21	18	16	26	12	27	M24	24	10
800	960	915	876	866	863	48	115	35	21	18	16	26	12	27	M24	24	12
900	1060	1015	976	966	963	52	115	35	21	18	16	26	12	27	M24	28	12
1000	1160	1115	1076	1066	1063	56	120	35	21	18	16	26	12	27	M24	32	12

表 1 (续)

公称直径 $DN, \text{mm}$	法 兰, mm														螺 柱		对接筒体
	$D$	$D_1$	$D_2$	$D_3$	$D_4$	$\delta$	$H$	$h$	$a$	$a_1$	$\delta_1$	$\delta_2$	$R$	$d$	规格	数量	最小厚度 $\delta_0, \text{mm}$
$PN=1.6 \text{ MPa}$																	
1100	1260	1215	1176	1156	1153	62	125	40	21	18	16	26	12	27	M24	36	14
1200	1360	1315	1276	1256	1253	64	130	40	21	18	16	26	12	27	M24	40	14
1300	1460	1415	1376	1356	1353	74	140	40	21	18	16	26	12	27	M24	44	14
1400	1560	1515	1476	1456	1453	84	150	40	21	18	16	26	12	27	M24	52	14
1500	1695	1640	1598	1578	1575	84	155	42	21	18	20	32	15	30	M27	48	16
1600	1795	1740	1698	1678	1675	86	165	48	21	18	20	32	15	30	M27	52	16
1700	1895	1840	1798	1778	1775	86	165	48	21	18	22	32	15	30	M27	56	18
1800	1995	1940	1898	1878	1875	94	170	48	21	18	22	32	15	30	M27	64	18
1900	2115	2055	2010	1990	1987	94	185	56	26	23	24	36	15	33	M30	56	20
2000	2215	2155	2110	2090	2087	102	190	56	26	23	24	36	15	33	M30	64	20
2100	2340	2270	2210	2190	2187	116	215	68	26	23	26	38	15	39	M36	56	22
2200	2440	2370	2310	2290	2287	130	230	68	26	23	26	38	15	39	M36	60	22
2300	2540	2470	2410	2390	2387	142	245	68	26	23	26	38	15	39	M36	64	22
2400	2650	2575	2510	2490	2487	150	250	68	26	23	28	40	15	39	M36	68	24
2500	2775	2690	2610	2590	2587	168	275	74	26	23	28	40	15	45	M42	60	24
2600	2875	2790	2710	2690	2687	180	290	74	26	23	28	40	15	45	M42	64	24
$PN=2.5 \text{ MPa}$																	
300	440	400	365	355	352	32	85	25	17	14	12	22	12	23	M20	16	6
350	490	450	415	405	402	32	90	25	17	14	12	22	12	23	M20	16	6
400	540	500	465	455	452	36	95	25	17	14	12	22	12	23	M20	20	8
450	590	550	515	505	502	36	95	25	17	14	12	22	12	23	M20	20	8
500	660	615	576	566	563	40	105	35	21	18	16	26	12	27	M24	20	10
550	710	665	626	616	613	40	105	35	21	18	16	26	12	27	M24	20	10
600	760	715	676	666	663	42	110	35	21	18	16	26	12	27	M24	24	10
650	810	765	726	716	713	46	115	35	21	18	16	26	12	27	M24	24	10
700	860	815	776	766	763	50	120	35	21	18	16	26	12	27	M24	28	10
800	960	915	876	866	863	58	125	35	21	18	16	26	12	27	M24	32	12
900	1095	1040	998	988	985	60	145	42	21	18	20	32	15	30	M27	32	12

表 1 (续)

公称直径 <i>DN</i> , mm	法 兰, mm														螺 柱		对接筒体
	<i>D</i>	<i>D</i> <sub>1</sub>	<i>D</i> <sub>2</sub>	<i>D</i> <sub>3</sub>	<i>D</i> <sub>4</sub>	$\delta$	<i>H</i>	<i>h</i>	<i>a</i>	<i>a</i> <sub>1</sub>	$\delta$ <sub>1</sub>	$\delta$ <sub>2</sub>	<i>R</i>	<i>d</i>	规格	数量	最小厚度 $\delta_0$ , mm
<i>PN</i> =2.5 MPa																	
1000	1195	1140	1098	1088	1085	68	155	42	21	18	20	32	15	30	M27	36	14
1100	1295	1240	1198	1178	1175	72	165	42	21	18	22	32	15	30	M27	40	14
1200	1395	1340	1298	1278	1275	84	185	48	21	18	22	32	15	30	M27	48	14
1300	1495	1440	1398	1378	1375	88	185	48	21	18	22	32	15	30	M27	56	16
1400	1595	1540	1498	1478	1475	100	195	48	21	18	22	32	15	30	M27	60	16
1500	1715	1655	1610	1590	1587	102	200	56	26	23	24	36	15	33	M30	60	18
1600	1815	1755	1710	1690	1687	112	210	56	26	23	24	36	15	33	M30	64	20
1700	1950	1880	1829	1809	1806	112	230	64	26	23	28	42	18	39	M36	52	20
1800	2050	1980	1929	1909	1906	122	235	64	26	23	28	42	18	39	M36	56	22
1900	2150	2080	2029	2009	2006	132	235	64	26	23	28	42	18	39	M36	64	24
2000	2250	2180	2129	2109	2106	144	245	64	26	23	28	42	18	39	M36	68	24
2100	2390	2305	2229	2209	2206	158	270	72	26	23	32	48	18	45	M42	64	26
2200	2490	2405	2329	2309	2306	172	295	80	26	23	32	48	18	45	M42	78	26
2300	2590	2505	2429	2409	2406	182	315	86	26	23	32	48	18	45	M42	72	26
2400	2720	2620	2529	2509	2506	190	320	86	26	23	34	50	18	52	M48	60	28
2500	2820	2720	2629	2609	2606	200	335	90	26	23	34	50	18	52	M48	64	28
2600	2920	2820	2729	2709	2706	210	355	96	26	23	34	50	18	52	M48	68	28
<i>PN</i> =4.0 MPa																	
300	460	415	376	366	363	40	105	35	21	18	16	26	12	27	M24	16	8
350	510	465	426	416	413	42	110	35	21	18	16	26	12	27	M24	16	8
400	560	515	476	466	463	42	110	35	21	18	16	26	12	27	M24	20	12
450	610	565	526	516	513	46	110	35	21	18	16	26	12	27	M24	20	12
500	660	615	576	566	563	46	110	35	21	18	16	26	12	27	M24	24	12
550	710	665	626	616	613	52	115	35	21	18	16	26	12	27	M24	28	12
600	760	715	676	666	663	58	120	35	21	18	16	26	12	27	M24	32	12
650	845	790	748	738	735	60	135	42	21	18	20	32	15	30	M27	28	14
700	895	840	798	788	785	64	140	42	21	18	20	32	15	30	M27	32	14
800	995	940	898	888	885	70	150	42	21	18	22	32	15	30	M27	40	16

表 1 (续)

公称直径 DN, mm	法 兰, mm														螺 柱		对接筒体
	D	D <sub>1</sub>	D <sub>2</sub>	D <sub>3</sub>	D <sub>4</sub>	δ	H	h	a	a <sub>1</sub>	δ <sub>1</sub>	δ <sub>2</sub>	R	d	规格	数量	最小厚度 δ <sub>0</sub> , mm
PN=4.0 MPa																	
900	1115	1055	1010	1000	997	86	170	42	26	23	24	36	15	33	M30	40	16
1000	1215	1155	1110	1100	1097	100	175	42	26	23	24	36	15	33	M30	48	18
1100	1350	1280	1229	1209	1206	104	195	48	26	23	28	42	18	39	M36	40	20
1200	1450	1380	1329	1309	1306	120	205	48	26	23	28	42	18	39	M36	44	22
1300	1550	1480	1429	1409	1406	126	220	56	26	23	28	42	18	39	M36	52	22
1400	1650	1580	1529	1509	1506	130	235	64	26	23	28	42	18	39	M36	60	22
1500	1750	1680	1629	1609	1606	144	250	64	26	23	28	42	18	39	M36	64	22
1600	1850	1780	1729	1709	1706	158	265	64	26	23	28	42	18	39	M36	68	22
1700	1990	1905	1829	1809	1806	176	290	74	26	23	32	48	18	45	M42	60	26
1800	2110	2015	1929	1909	1906	196	310	74	26	23	32	48	18	52	M48	56	26
1900	2215	2120	2029	2009	2006	210	325	74	26	23	34	50	18	52	M48	64	28
2000	2315	2220	2129	2109	2106	222	340	74	26	23	34	50	18	52	M48	68	28
PN=6.4 MPa																	
300	460	415	376	366	363	46	110	35	21	18	16	26	12	27	M24	16	8
350	510	465	426	416	413	48	115	35	21	18	16	26	12	27	M24	20	8
400	560	515	476	466	463	56	120	35	21	18	16	26	12	27	M24	24	12
450	645	590	548	538	535	60	130	36	21	18	20	32	15	30	M27	24	12
500	695	640	598	588	585	68	140	36	21	18	20	32	15	30	M27	28	12
550	745	690	648	638	635	78	150	36	21	18	20	32	15	30	M27	32	12
600	815	755	710	700	697	82	160	42	26	23	22	36	15	33	M30	32	14
650	865	805	760	750	747	92	165	42	26	23	22	36	15	33	M30	36	16
700	950	880	829	819	816	92	185	48	26	23	26	42	18	39	M36	32	18
800	1050	980	929	919	916	112	200	48	26	23	26	42	18	39	M36	36	18
900	1195	1110	1029	1019	1016	132	230	58	26	23	30	48	18	45	M42	36	22
1000	1295	1210	1129	1119	1116	146	245	58	26	23	32	50	18	45	M42	40	24
1100	1420	1325	1229	1219	1216	160	265	66	26	23	34	52	18	52	M48	40	26
1200	1520	1425	1329	1319	1316	176	275	66	26	23	34	52	18	52	M48	44	28

表2 法兰及衬环的质量

公称直径 DN, mm	法兰质量, kg					衬环质量, kg				
	平面	凸面	凹面	榫面	槽面	平环	凸环	凹环	榫面	槽面
PN=0.6 MPa										
1300	184.2	194.7	192.1	193.1	193.5	5.5	12.7	9.5	11.1	10.9
1400	205.4	216.7	213.9	214.9	215.4	5.9	13.7	10.3	11.9	11.8
1500	226.7	238.8	235.8	236.9	237.4	6.3	14.6	11.0	12.7	12.6
1600	258.8	271.6	268.4	269.6	270.1	6.8	15.6	11.7	13.6	13.4
1700	262.7	276.2	272.8	274.0	274.6	7.2	16.6	12.4	14.4	14.2
1800	291.8	306.1	302.5	303.8	304.4	7.6	17.5	13.1	15.2	15.0
1900	322.4	337.5	333.7	335.1	335.7	8.0	18.5	13.8	16.0	15.8
2000	344.5	360.4	356.4	357.8	358.5	8.4	19.5	14.6	16.9	16.7
2100	460.1	477.1	473.0	474.5	475.2	8.8	20.4	15.2	17.7	17.4
2200	518.9	536.7	532.4	534.0	534.7	9.2	21.3	15.9	18.5	18.2
2300	584.6	603.6	599.0	600.7	601.4	9.6	22.3	16.7	19.4	19.0
2400	664.1	685.0	680.2	681.9	682.7	10.1	23.2	17.4	20.2	19.9
2500	726.0	748.2	743.2	745.0	745.8	10.5	24.2	18.1	21.0	20.7
2600	779.1	802.1	796.9	798.8	799.6	10.9	25.1	18.8	21.9	21.5
PN=1.0 MPa										
300	21.6	24.1	23.2	23.5	23.7	1.4	2.9	1.9	2.3	2.4
350	25.9	28.8	27.8	28.1	28.4	1.6	3.3	2.1	2.6	2.7
400	30.2	33.3	32.3	32.6	32.9	1.8	3.7	2.4	3.0	3.0
450	34.4	37.9	36.7	37.1	37.4	2.0	4.1	2.7	3.3	3.4
500	39.1	42.9	41.6	42.0	42.4	2.2	4.6	3.0	3.7	3.8
550	44.5	48.7	47.2	47.7	48.1	2.4	5.0	3.3	4.0	4.2
600	54.1	58.7	57.1	57.6	58.0	2.6	5.4	3.5	4.4	4.5
650	61.4	66.3	64.5	65.1	65.5	2.8	5.9	3.8	4.7	4.8
700	67.5	72.7	70.8	71.4	71.9	3.0	6.3	4.1	5.0	5.2
800	77.0	82.9	80.7	81.4	81.9	3.2	7.2	4.6	5.7	5.9
900	92.4	99.1	96.6	97.4	98.0	3.8	8.1	5.2	6.4	6.6
1000	109.1	116.4	113.7	114.5	115.3	4.2	9.0	5.7	7.1	7.3
1100	148.7	157.6	155.4	156.2	156.5	4.7	10.8	8.1	9.4	9.2
1200	161.1	170.8	168.4	169.3	169.5	5.1	11.8	8.8	10.3	10.1



表 2 (续)

公称直径 DN, mm	法兰质量, kg					衬环质量, kg				
	平面	凸面	凹面	榫面	槽面	平环	凸环	凹环	榫面	槽面
PN=1.0 MPa										
1300	184.2	194.7	192.1	193.1	193.5	5.5	12.7	9.5	11.1	10.9
1400	205.4	216.7	213.9	214.9	215.4	5.9	13.7	10.3	11.9	11.8
1500	226.7	238.8	235.8	236.9	237.4	6.3	14.6	11.0	12.7	12.6
1600	258.8	271.6	268.4	269.6	270.1	6.8	15.6	11.7	13.6	13.4
1700	292.9	306.5	303.1	304.3	304.9	7.2	16.6	12.4	14.4	14.2
1800	323.7	338.0	334.4	335.7	336.3	7.6	17.5	13.1	15.2	15.0
1900	455.5	473.7	467.0	468.4	472.1	11.2	24.9	17.1	19.3	22.2
2000	517.6	537.0	529.7	531.1	535.0	11.8	26.2	17.9	20.4	23.3
2100	603.4	623.7	616.1	617.6	621.7	12.3	27.4	18.8	21.3	24.5
2200	683.1	704.4	696.3	698.0	702.3	12.9	28.7	19.7	22.3	25.6
2300	833.6	857.5	849.2	850.8	855.3	13.5	30.0	20.6	23.3	26.7
2400	917.0	941.9	933.2	934.9	939.6	14.1	31.3	21.4	24.3	27.9
2500	996.2	1022.6	1013.5	1015.3	1020.2	14.7	32.6	22.3	25.3	29.0
2600	1074.6	1101.9	1092.5	1094.4	1099.4	15.2	33.8	23.2	26.3	30.2
PN=1.6 MPa										
300	21.6	24.1	23.2	23.5	23.7	1.4	2.9	1.9	2.3	2.4
350	25.9	28.8	27.8	28.1	28.4	1.6	3.3	2.1	2.6	2.7
400	30.2	33.3	32.3	32.6	32.9	1.8	3.7	2.4	3.0	3.0
450	34.4	37.9	36.7	37.1	37.4	2.0	4.1	2.7	3.3	3.4
500	39.1	42.9	41.6	42.0	42.4	2.2	4.6	3.0	3.7	3.8
550	45.3	48.7	47.2	47.7	48.1	2.4	5.0	3.3	4.0	4.2
600	54.1	58.7	57.1	57.6	58.0	2.6	5.4	3.5	4.4	4.5
650	61.4	66.3	64.5	65.1	65.5	2.8	5.9	3.8	4.7	4.8
700	82.9	89.1	86.6	87.7	87.9	3.6	7.6	4.7	6.1	6.0
800	98.7	105.6	102.7	104.0	104.1	4.1	8.6	5.4	7.0	6.8
900	115.6	123.3	120.1	121.5	121.7	4.6	9.6	6.0	7.8	7.6
1000	135.6	144.2	140.7	142.2	142.5	5.0	10.6	6.6	8.6	8.4
1100	163.1	172.1	169.9	170.7	171.0	4.7	10.8	8.1	9.4	9.2
1200	183.0	192.7	190.3	191.2	191.5	5.1	11.8	8.8	10.2	10.0

表 2 (续)

公称直径 DN, mm	法兰质量, kg					衬环质量, kg				
	平面	凸面	凹面	榫面	槽面	平环	凸环	凹环	榫面	槽面
<i>PN=1.6 MPa</i>										
1300	215.8	226.3	223.7	224.7	225.0	5.5	12.7	9.5	11.1	10.9
1400	248.4	259.7	256.9	257.9	258.4	5.9	13.7	10.3	11.9	11.8
1500	335.5	351.0	345.6	346.6	349.6	8.9	19.7	13.6	15.4	17.6
1600	377.7	394.2	388.4	389.5	392.7	9.5	21.0	14.5	16.4	18.8
1700	410.3	427.7	421.6	422.8	426.2	10.0	22.3	15.3	17.4	19.9
1800	468.7	487.1	480.5	481.8	485.3	10.6	23.6	16.2	18.9	21.0
1900	569.4	591.2	582.5	585.4	587.9	13.0	28.4	18.9	22.6	24.3
2000	632.7	655.6	646.5	649.5	652.2	13.5	29.8	19.8	23.7	25.5
2100	848.5	873.0	863.5	866.6	869.4	14.3	31.3	20.8	24.9	26.8
2200	975.1	1000.7	990.7	994.0	997.0	15.0	32.8	21.8	26.1	28.1
2300	1096.0	1122.7	1112.2	1115.7	1118.8	15.6	34.3	22.7	27.2	29.2
2400	1254.7	1283.4	1272.5	1276.1	1279.3	16.3	35.7	23.7	28.4	30.5
2500	1577.5	1609.7	1598.3	1602.0	1605.4	17.0	37.2	24.6	29.5	31.7
2600	1737.7	1771.1	1759.2	1763.1	1766.6	17.6	38.6	25.6	30.7	33.0
<i>PN=2.5 MPa</i>										
300	22.5	25.1	24.2	24.5	24.7	1.4	2.9	1.9	2.3	2.4
350	25.9	28.8	27.8	28.1	28.4	1.6	3.3	2.1	2.6	2.7
400	32.0	35.2	34.2	34.5	34.8	1.8	3.7	2.4	3.0	3.0
450	35.8	39.3	38.1	38.5	38.8	2.0	4.1	2.7	3.3	3.4
500	54.6	59.2	57.5	58.3	58.4	2.6	5.5	3.4	4.5	4.3
550	59.8	64.8	62.8	63.7	63.8	2.9	6.0	3.8	4.9	4.8
600	66.3	71.6	69.5	70.4	70.6	3.1	6.5	4.1	5.3	5.2
650	77.2	83.0	80.7	81.6	81.9	3.3	7.0	4.4	5.7	5.6
700	88.0	94.2	91.7	92.8	93.0	3.6	7.5	4.4	6.1	6.0
800	108.7	115.7	112.8	114.0	114.2	4.1	8.6	5.4	7.0	6.8
900	166.9	176.8	172.1	173.5	175.2	6.2	12.8	7.6	9.5	10.7
1000	193.9	205.0	199.7	201.2	203.2	6.8	14.2	8.4	10.4	11.9
1100	233.6	245.1	241.1	241.9	244.1	6.6	14.6	10.1	11.4	13.1
1200	279.6	292.1	287.8	288.6	291.0	7.2	15.9	11.0	12.4	14.2

表 2 (续)

公称直径 DN, mm	法兰质量, kg					衬环质量, kg				
	平面	凸面	凹面	榫面	槽面	平环	凸环	凹环	榫面	槽面
PN=2.5MPa										
1300	322.0	335.5	330.8	331.7	334.3	7.7	17.2	11.8	13.4	15.3
1400	383.0	397.6	392.5	393.5	396.3	8.3	18.5	12.7	14.4	16.5
1500	473.8	491.2	484.4	486.6	488.7	10.3	22.6	15.0	18.0	19.3
1600	544.4	562.9	555.6	558.0	560.2	11.0	24.1	16.0	19.1	20.6
1700	702.1	720.9	710.6	713.2	717.9	14.2	30.6	19.5	22.9	26.8
1800	788.0	812.7	801.9	804.6	809.6	15.0	32.3	20.6	24.2	28.3
1900	886.1	912.2	900.8	903.6	908.9	15.8	34.0	21.7	25.5	29.8
2000	997.6	1024.9	1012.9	1015.9	1021.4	16.6	35.8	22.8	26.8	31.3
2100	1353.8	1383.4	1370.8	1374.0	1379.8	17.4	37.5	23.9	28.1	32.9
2200	1537.3	1568.3	1555.1	1558.4	1564.5	18.2	39.3	25.0	29.4	34.4
2300	1695.3	1727.5	1713.7	1717.1	1723.5	19.1	41.0	26.1	30.7	36.0
2400	2021.5	2057.9	2043.5	2047.1	2053.7	20.1	42.8	27.2	32.0	37.5
2500	2202.9	2240.6	2225.6	2229.3	2236.3	20.6	44.5	28.4	33.3	39.0
2600	2397.2	2436.3	2420.7	2424.6	2431.8	21.4	16.2	29.5	34.6	40.5
PN=4.0 MPa										
300	34.7	37.6	36.5	37.0	37.1	1.6	3.4	2.2	2.8	2.7
350	41.1	44.5	43.2	43.8	43.8	1.9	4.0	2.5	3.2	3.1
400	45.7	49.4	48.0	48.6	48.7	2.1	4.5	2.8	3.6	3.5
450	55.0	59.2	57.5	58.2	58.3	2.4	5.0	3.1	4.1	3.9
500	59.9	64.5	62.7	63.4	63.6	2.6	5.5	3.4	4.5	4.3
550	69.6	74.5	72.5	73.4	73.5	2.9	6.0	3.8	4.9	4.8
600	81.8	87.1	85.0	85.9	86.1	3.1	6.5	4.1	5.3	5.2
650	121.6	128.9	125.4	126.4	127.6	4.5	9.0	5.6	7.0	7.9
700	138.0	145.9	142.1	143.2	144.6	4.8	10.1	6.0	7.5	8.5
800	165.5	174.4	170.2	171.4	173.0	5.5	11.5	6.8	8.5	9.6
900	246.1	257.4	251.8	253.9	255.1	7.0	14.6	8.5	11.1	11.8
1000	305.8	318.1	311.9	314.2	315.5	7.8	16.1	9.4	12.2	13.0
1100	420.3	435.9	429.3	430.9	434.1	9.3	20.1	12.9	15.1	17.7
1200	512.3	528.5	521.3	523.1	526.4	10.1	21.9	14.0	16.4	19.2

表 2 (续)

公称直径 DN, mm	法兰质量, kg					衬环质量, kg				
	平面	凸面	凹面	榫面	槽面	平环	凸环	凹环	榫面	槽面
PN=4.0MPa										
1300	579.4	597.7	589.8	591.8	595.4	10.9	23.6	15.1	17.7	20.7
1400	639.8	659.3	650.8	652.9	656.8	11.7	25.4	16.2	19.0	22.2
1500	744.9	765.7	756.3	758.9	763.0	12.5	27.1	17.3	20.3	23.7
1600	857.7	879.8	870.1	872.5	877.0	13.3	28.9	18.4	21.6	25.3
1700	1199.4	1223.4	1213.2	1215.8	1220.5	14.2	30.6	19.5	22.9	26.8
1800	1462.0	1488.5	1477.6	1480.3	1485.3	15.0	32.3	20.6	24.2	28.3
1900	1655.3	1683.3	1671.8	1674.7	1680.0	15.8	34.1	21.7	25.5	29.9
2000	1822.0	1851.3	1839.3	1842.3	1847.8	16.6	35.8	22.8	26.8	31.4
PN=6.4MPa										
300	38.6	41.5	40.4	40.9	41.0	1.6	3.4	2.2	2.8	2.7
350	45.5	48.9	47.6	48.2	48.2	1.9	4.0	2.5	3.2	3.1
400	56.8	60.6	59.2	59.8	59.9	2.1	4.5	2.8	3.6	3.5
450	86.4	91.8	89.4	90.1	91.0	3.2	6.7	4.0	5.0	5.6
500	99.4	105.2	102.5	103.3	104.3	3.5	7.4	4.4	5.5	6.2
550	121.1	127.5	124.5	125.4	126.5	3.9	8.0	4.8	6.0	6.7
600	159.8	167.5	163.7	165.2	165.9	4.8	9.9	5.8	7.6	8.0
650	180.6	189.0	184.9	186.5	187.3	5.2	10.7	6.3	8.2	8.7
700	246.8	257.5	252.0	253.7	255.6	6.7	13.8	7.9	10.0	11.5
800	314.4	326.6	320.3	322.2	324.2	7.6	15.7	8.9	11.3	12.8
900	516.5	530.4	523.4	525.6	5238.0	8.5	17.4	10.0	12.6	14.6
1000	623.9	639.3	631.5	633.9	636.6	9.3	19.2	11.0	13.9	16.1
1100	800.1	817.8	809.3	811.9	814.9	10.2	21.1	12.0	15.2	17.6
1200	927.3	946.3	937.1	939.9	943.2	11.1	22.9	13.1	16.5	19.2
注: 衬环法兰中法兰本体的质量可近似取平面法兰的质量。										

表 3 长颈对焊法兰总高度  $H$  修正表

单位为 mm

公称直径 $DN$	公称压力 $PN$												
	$PN=0.6MPa$		$PN=1.0MPa$		$PN=1.6MPa$			$PN=2.5MPa$		$PN=4.0MPa$		$PN=6.4 MPa$	
300							4/90			—			
350				—			4/90			—			
400							4/95			8/110	10/110		
450				4/100			6/95			8/115	10/110		
500				4/105			6/100		8/110	8/120	10/110		
550				4/108			6/100		8/115	8/125	10/120		—
600				4/110			6/105 8/105		8/120	—	10/125		
650				6/110			8/105		8/125	10/150	12/145		
700				6/110			8/125		8/130	—	12/150		
800				6/115			8/130 10/120		10/130	12/160	14/155		
900			6/120 8/110				8/135 10/125		10/155	—	14/180	18/245	20/240
1000			— 8/115				8/145 10/135		10/170 12/160	14/195	16/190	20/260	22/255
1100			8/145 10/115				10/145 12/140		10/180 12/170	16/220	18/210	22/285	24/275
1200			8/150 10/135				10/150 12/140	—	— 12/195	18/230	20/215	24/295	26/285
1300	8/155 10/140	8/155 10/145					10/160 12/150		12/200 14/190	18/245	20/230		
1400	8/165 10/150	8/165 10/150					10/170 12/160		— 14/205		20/245		
1500	8/165 10/155	8/170 10/155	10/195	12/185	14/170				14/225 16/215	—	20/260		
1600	8/170 10/160	— 10/165	10/205	12/195	14/185				16/225 18/210		22/265		
1700	8/180 10/165	— 10/170	12/205	14/195	16/185				16/250 18/245	22/315	22/335		
1800	10/165 12/155	10/175 12/165	12/215	14/205	16/195	16/265	18/260	20/245	22/335	24/350			
1900	10/170 12/160	12/185 14/175	14/225	16/215	18/195	18/265	20/255	22/235	24/350	24/365			
2000	10/175 12/165	12/195 14/180	14/235	16/225	18/205	18/280	20/270	22/245	24/365	26/350			
2100	12/195 14/175	12/210 14/210	16/260	18/250	20/230				22/300 24/290				
2200	12/205 14/185	12/220 14/220	16/275	18/265	20/245				22/325 24/310				
2300	14/210 16/190	14/240 16/225	16/290	18/275	20/260				22/340 24/330				
2400	14/215 16/195	14/250 16/235	18/300	20/285	22/265				24/350 26/335				
2500	16/215 18/195	16/250 18/235	18/325	20/310	22/290				24/365 26/350				
2600	16/220 18/200	16/260 18/240	18/335	20/320	22/305				24/385 26/370				

注：表中分数：分子标识对接圆筒厚度，分母表示法兰总高度  $H$ 。